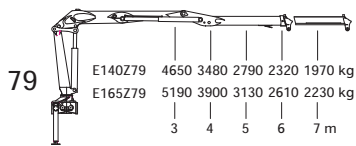
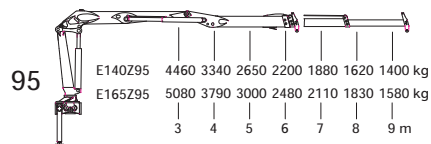
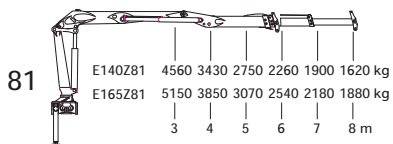
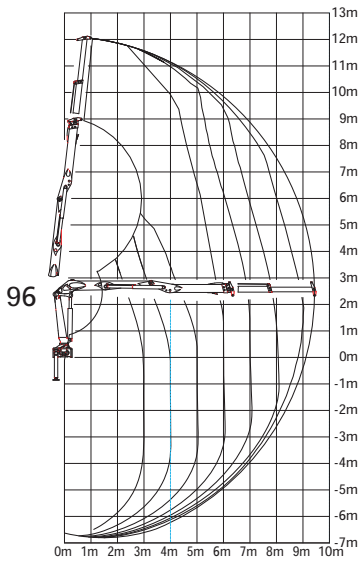
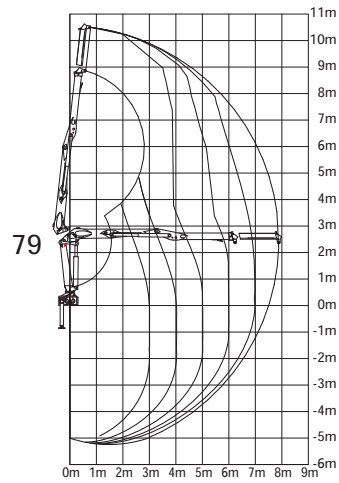
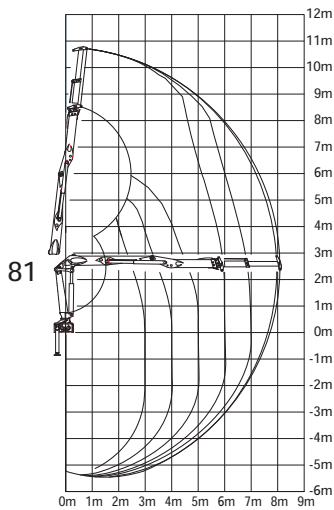


E140Z / E165Z



Hublast netto ohne Lastaufnahmemittel
 lifted weight, net without accessories
 Capacité de levage nette sans accessoires

Krantype / crane type / Type de grue	E140Z			E165Z		
	81	79	95	81	79	95
Armsystem / boom system / Système de bras	81	79	95	81	79	95
Lastmoment netto, lifting moment net, couple de levage (net) [kNm]	137	139	134	156	156	153
<Kein(e,r)> Schwenkmoment netto, slewing torque net, couple de rotation (net) [kNm]	30			32		
Schwenkbereich, slewing angle, angle de rotation [°]	425			425		
Max. Reichweite, max. outreach, portée maximale [m]	8,1	7,9	9,5	8,1	7,9	9,5
Betriebsdruck, operating pressure, pression d'utilisation [bar]	225			250		
Pumpenfördermenge max, max. pump capacity, débit de pompe maximale [l/min]	2x80			2x80		
Eigengewicht, dead weight, poids de la grue [kg]	2370	2310	2430	2430	2370	2490